

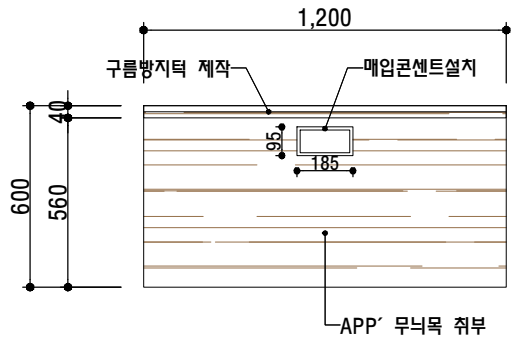
혁신융합파크 조성 가구 목록

순번	품명	규격	수량	비고
FUR-1	바테이블	1200*600*1100	2	제작
FUR-2	바테이블	1800*600*1100	4	제작
FUR-3	바테이블	1600*600*1100	2	제작
FUR-4	바테이블	2300*600*1100	1	제작
FUR-5	바테이블	2200*600*1100	1	제작
FUR-6	바테이블	2000*600*1100	2	제작
FUR-7	불박이의자	1800*2600	1	제작
FUR-8	불박이의자	2100*2000	1	제작
FUR-9	테이블	3300*1500*750	1	제작
FUR-10	테이블	3400*1200*750	2	제작
FUR-11	테이블	2000*1000*750	1	제작
FUR-12	MBL 카아라 체어	430*510*785	6	
FUR-13	S 엠슈즈 체어	530*570*735	8	
FUR-14	MGH 토피 암체어	530*550*790	8	
FUR-15	사각 테이블	600*600*720	5	제작
FUR-16	MPL 크림 체어	580*520*800	5	
FUR-17	MH 톰보 스틸체어	465*490*790	7	
FUR-18	리프 바체어	505*520*980	14	

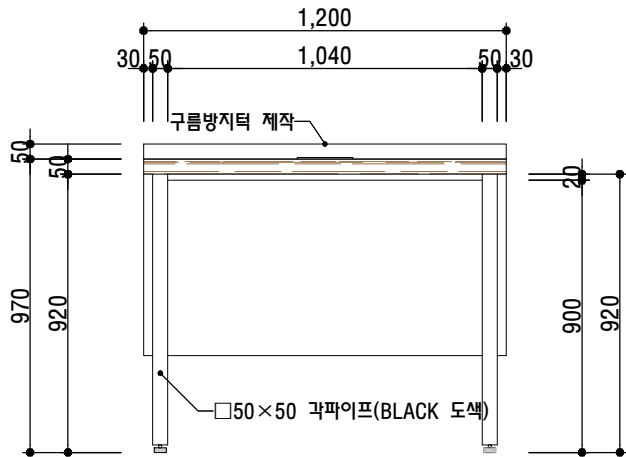
제작 가구 사양서

- 제작 가구 시공 설치 포함
- 시공 및 설치시 혁신융합파크 관련 공사 업체와 협의 필요

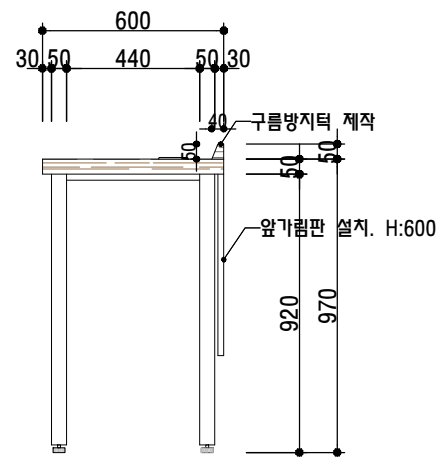
2EA



TOP VIEW

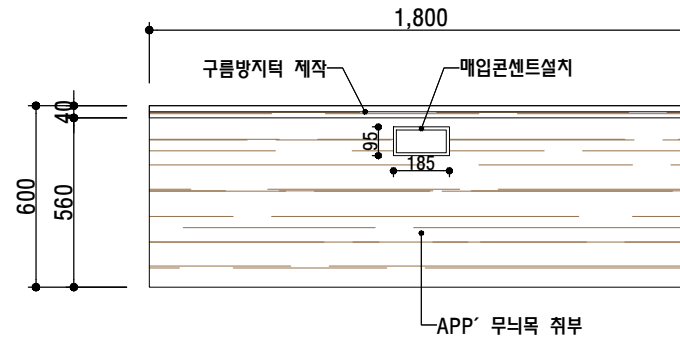


FRONT VIEW

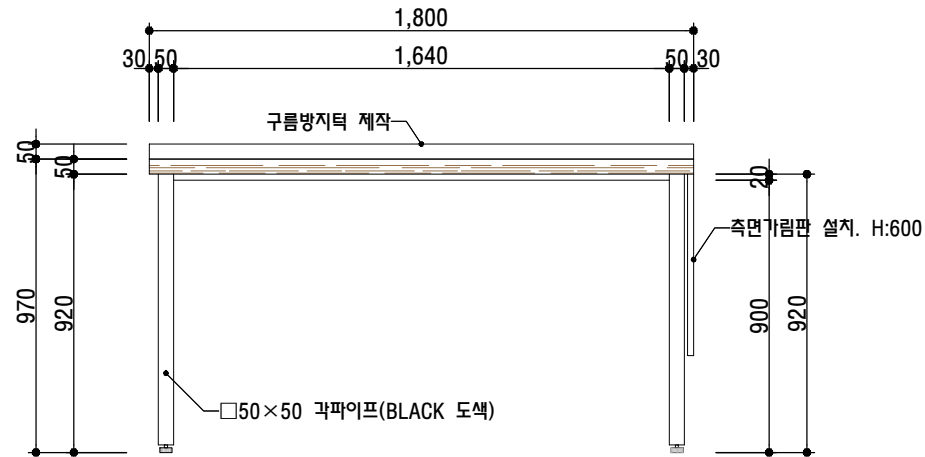


SIDE VIEW

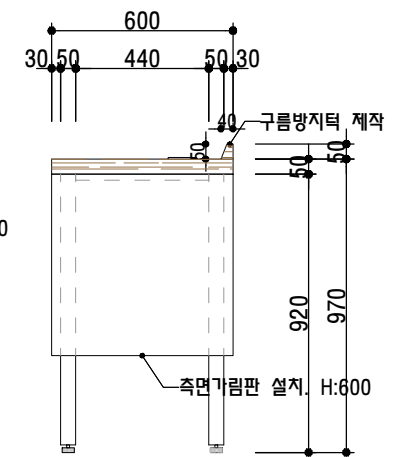
4EA



TOP VIEW



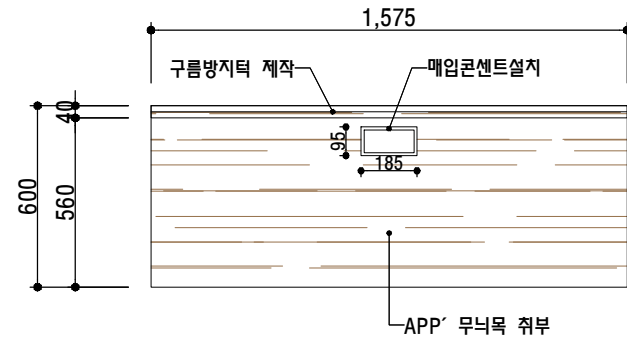
FRONT VIEW



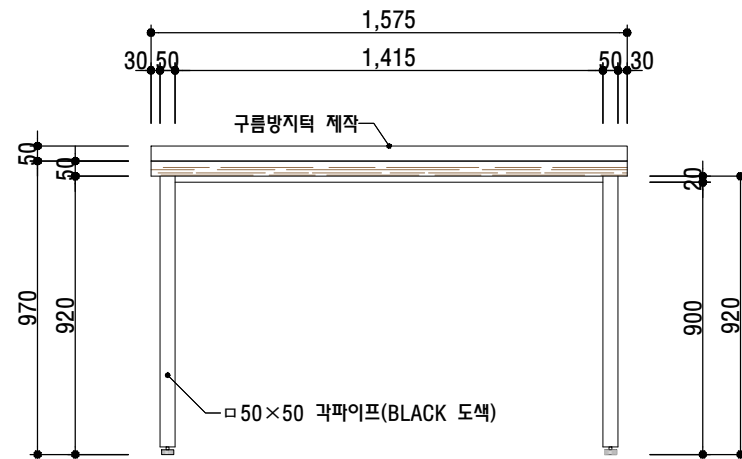
SIDE VIEW

- 제작 가구 시공 설치 포함
- 시공 및 설치시 혁신 융합파크 관련 공사 업체와 협의 필요

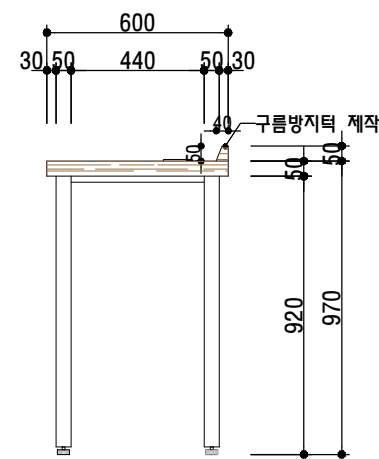
2EA



TOP VIEW

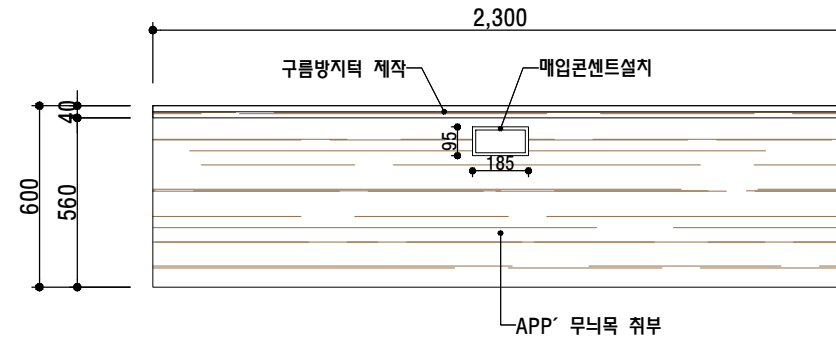


FRONT VIEW

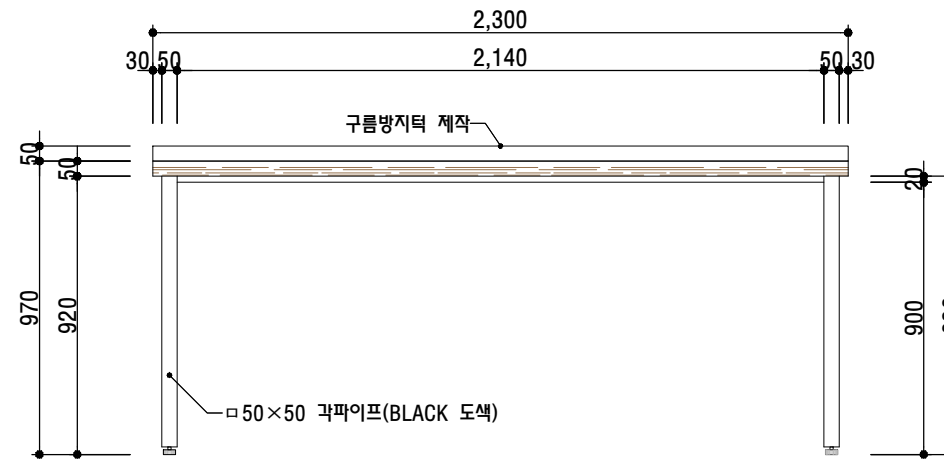


SIDE VIEW

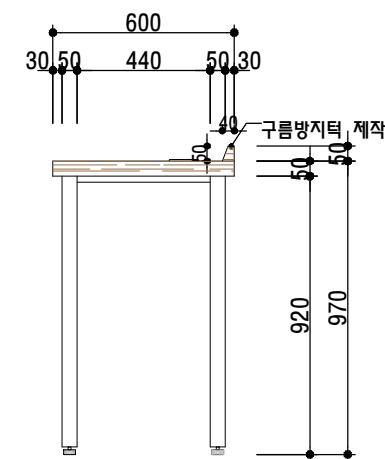
1EA



TOP VIEW



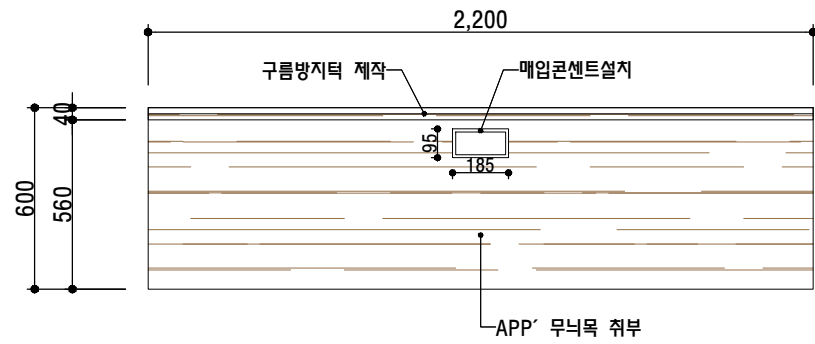
FRONT VIEW



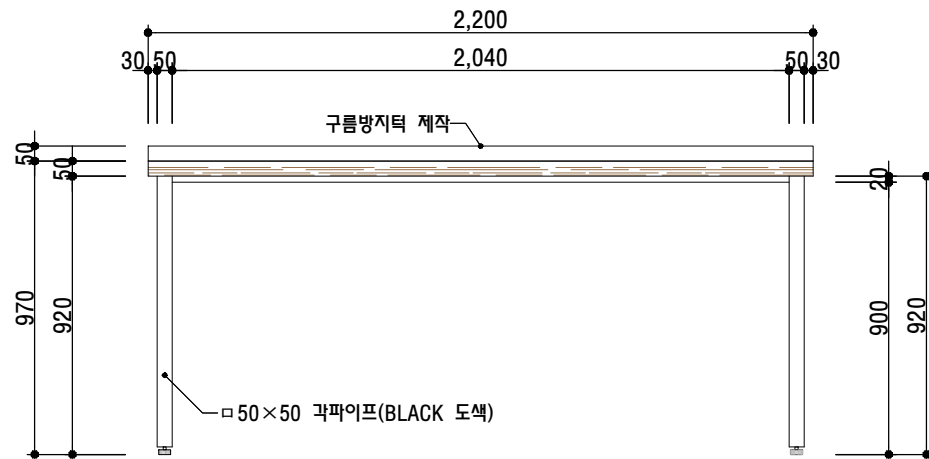
SIDE VIEW

- 제작 가구 시공 설치 포함
- 시공 및 설치시 혁신 융합파크 관련 공사 업체와 협의 필요

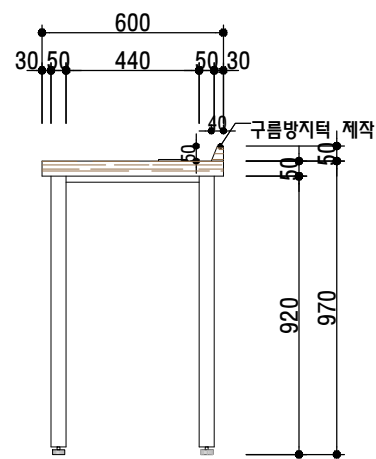
1EA



TOP VIEW

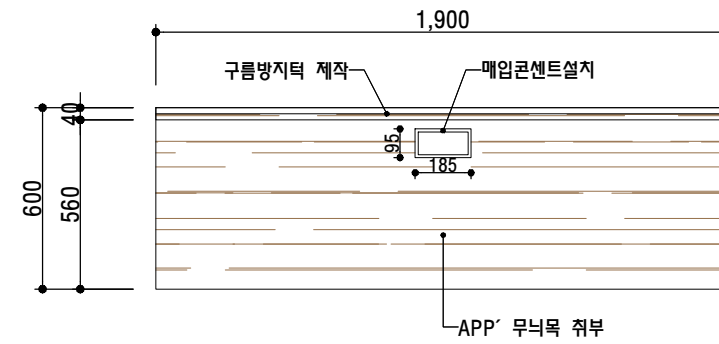


FRONT VIEW

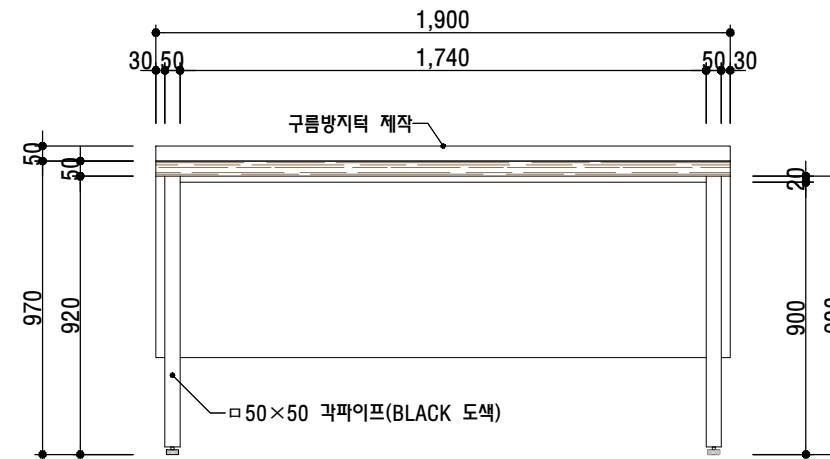


SIDE VIEW

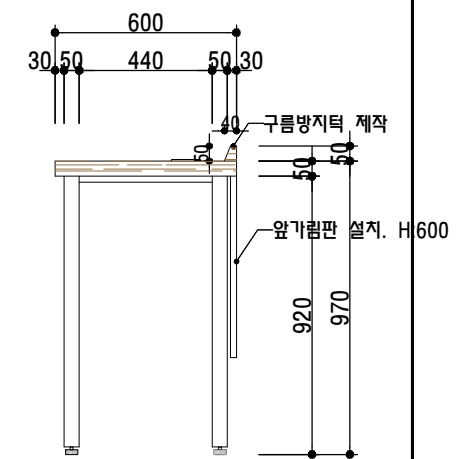
2EA



TOP VIEW



FRONT VIEW



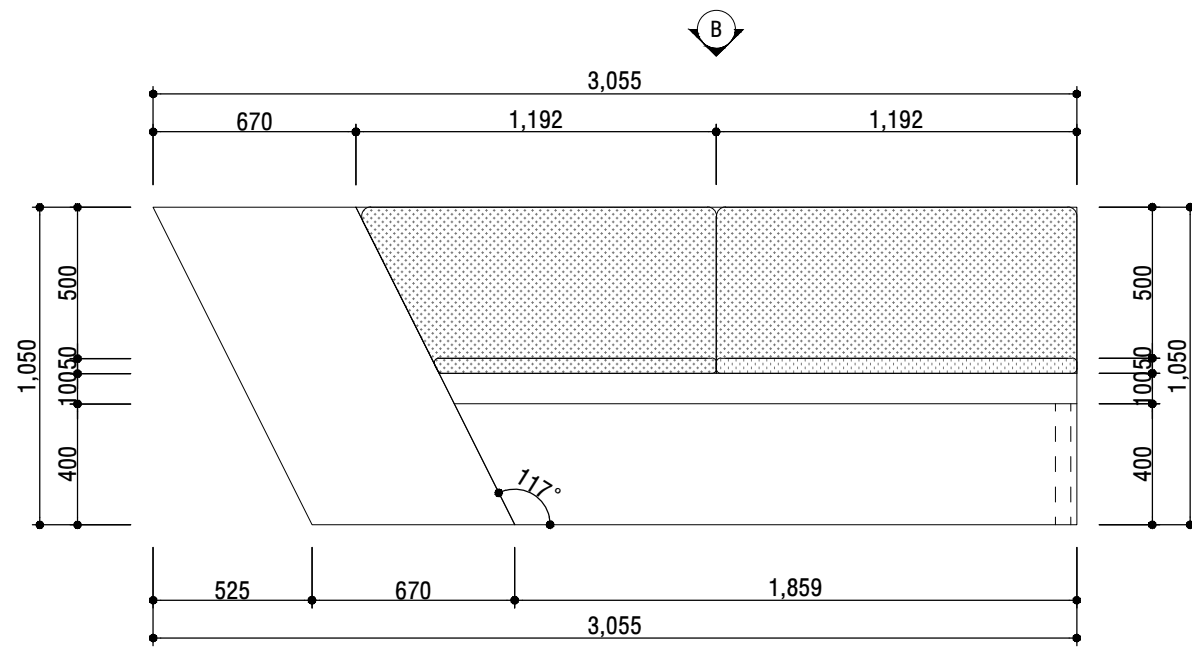
SIDE VIEW

- 제작 가구 시공 설치 포함
- 시공 및 설치시 혁신 융합파크 관련 공사 업체와 협의 필요

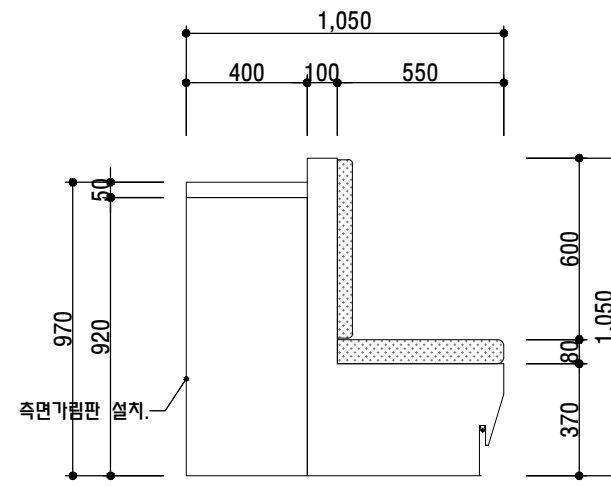
1EA

- 제작 가구 시공 설치 포함

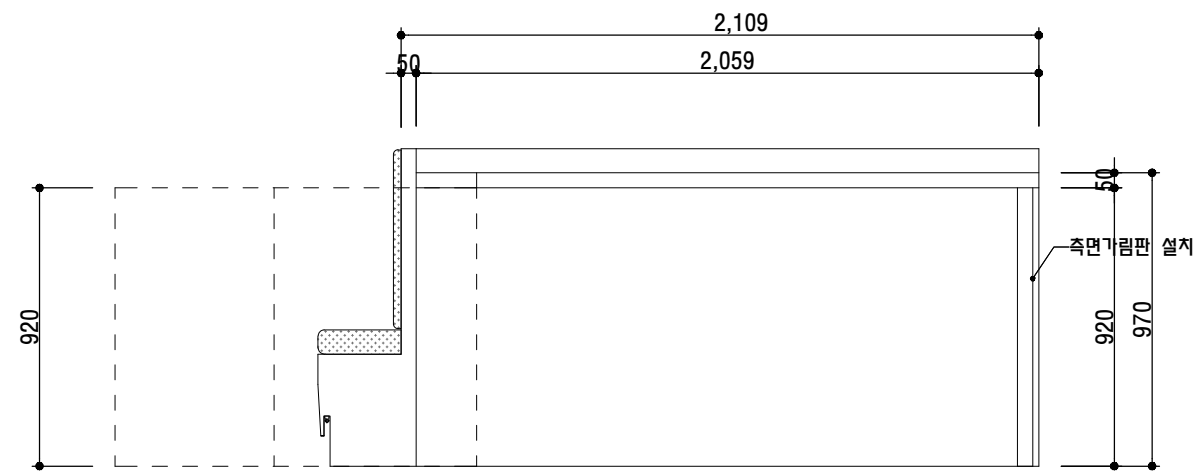
- 시공 및 설치시 혁신 융합파크 관련 공사 업체와 협의 필요



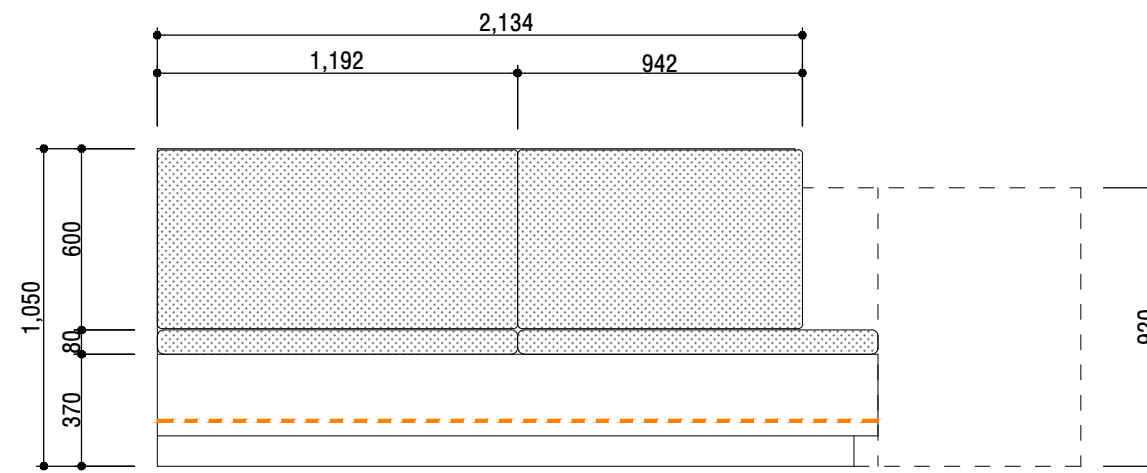
TOP VIEW



C VIEW



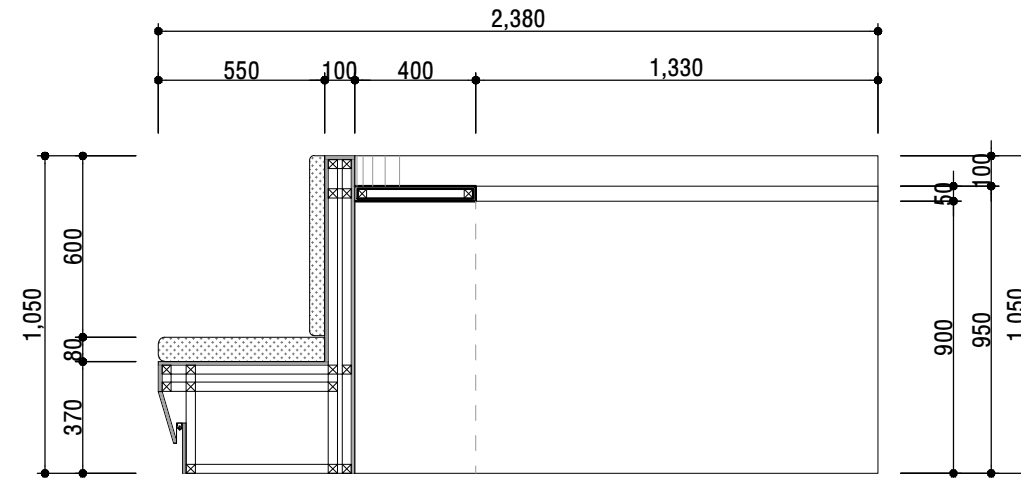
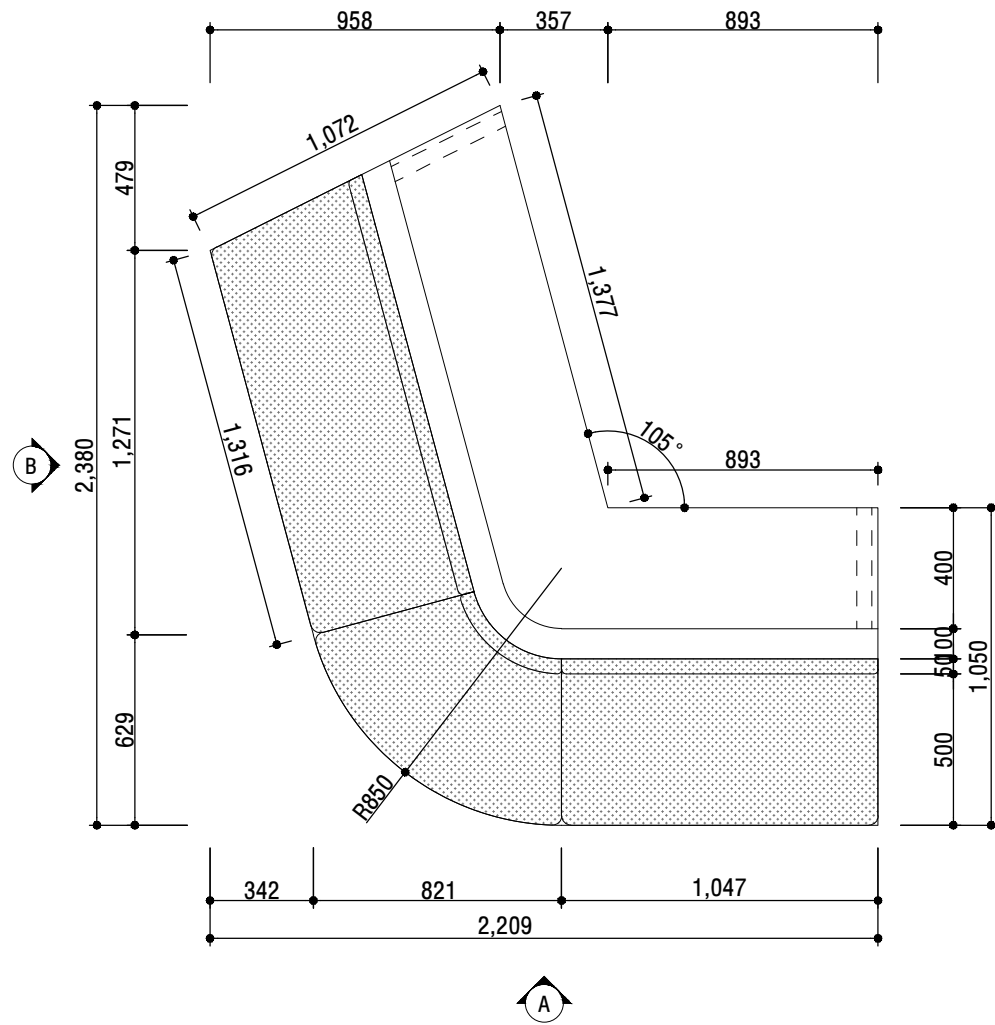
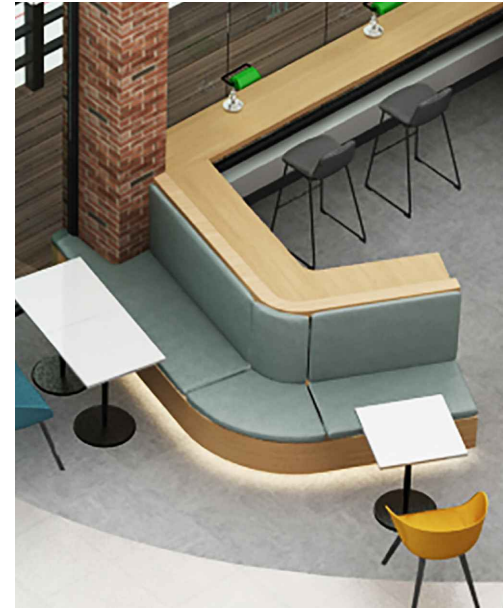
A VIEW



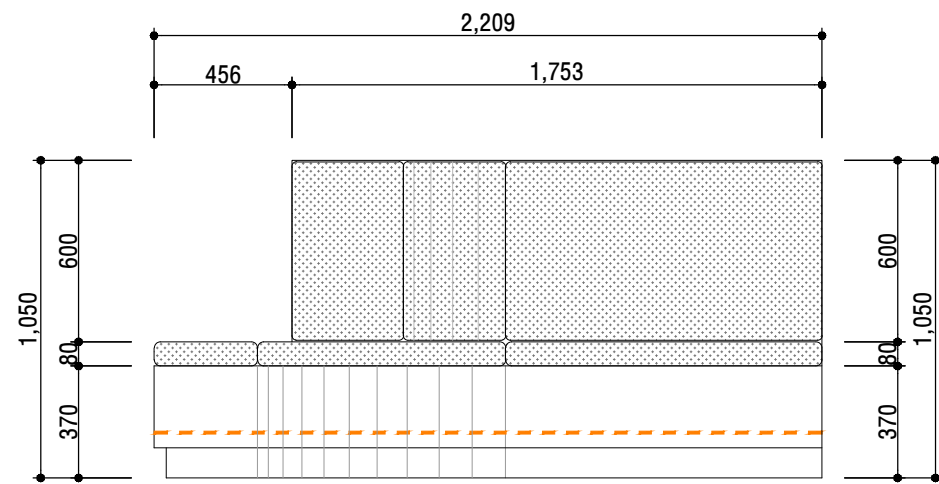
B VIEW

1EA

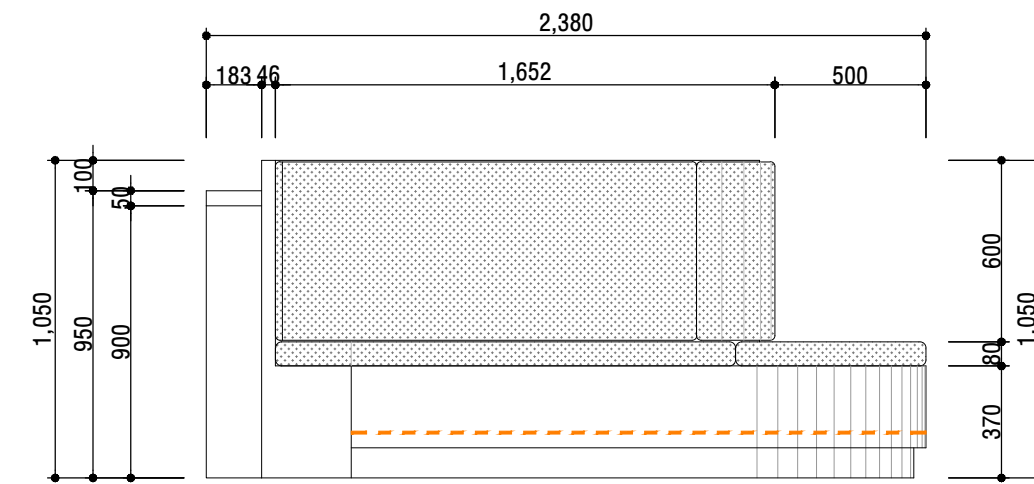
- 제작 가구 시공 설치 포함
- 시공 및 설치시 혁신 융합파크 관련 공사 업체와 협의 필요



B VIEW



A VIEW

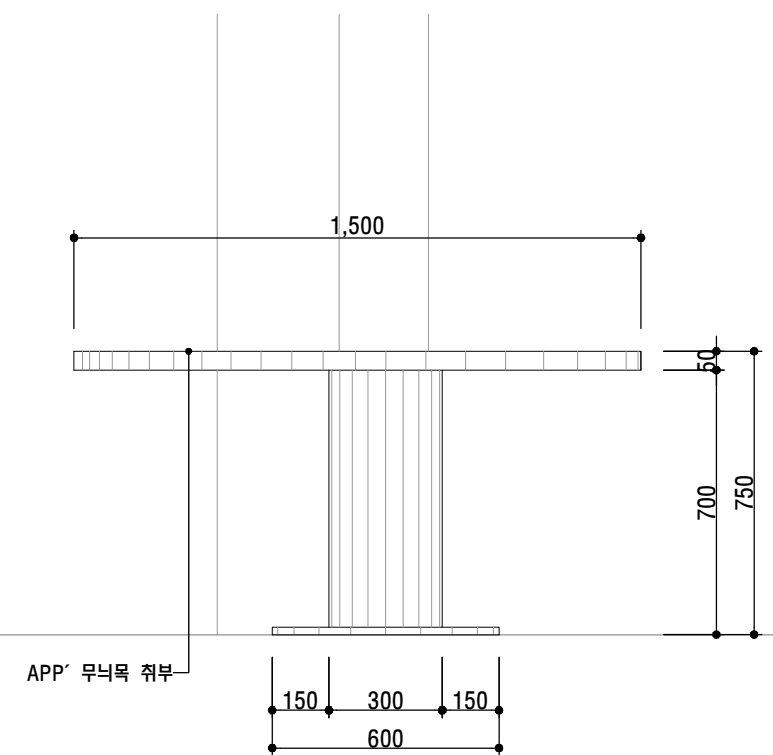
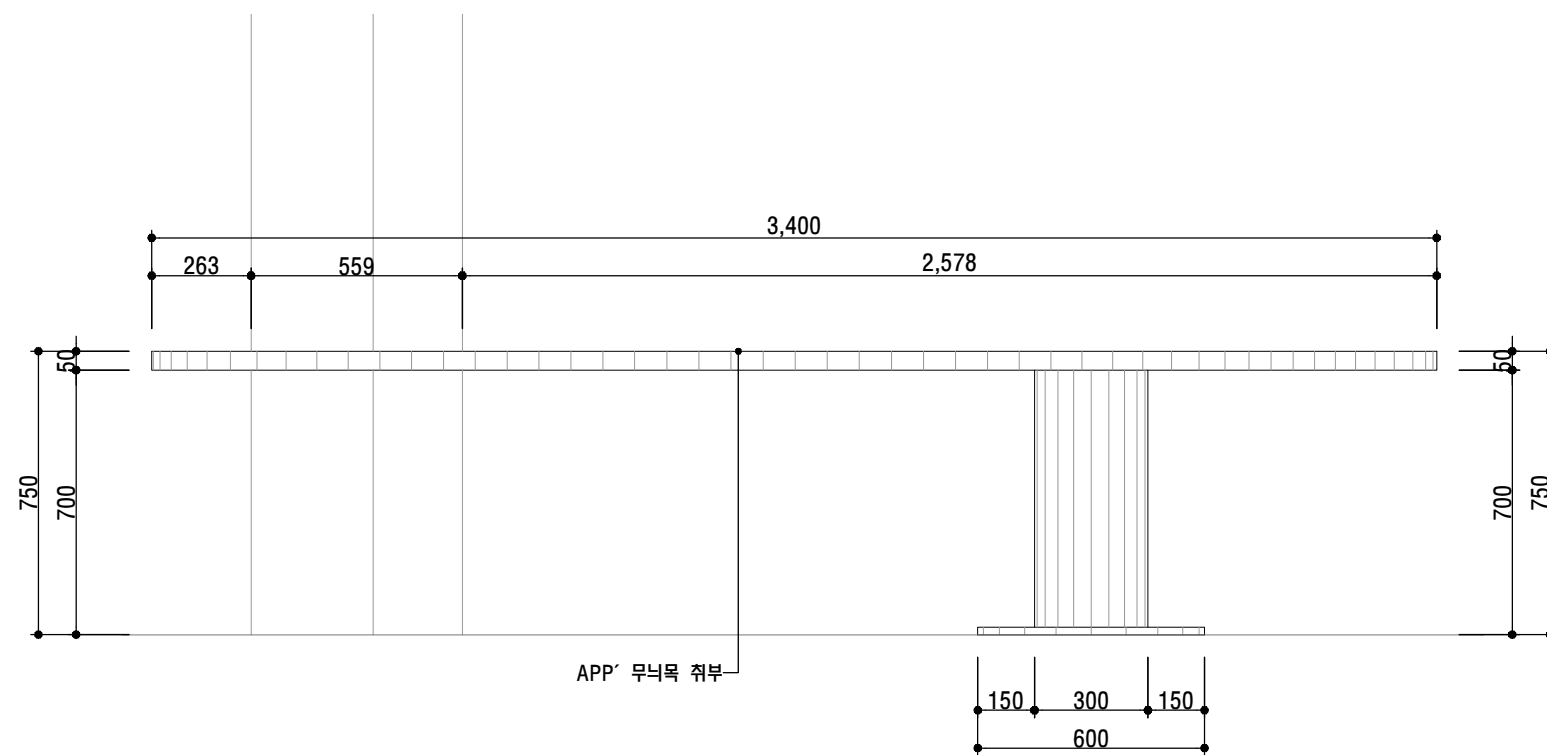
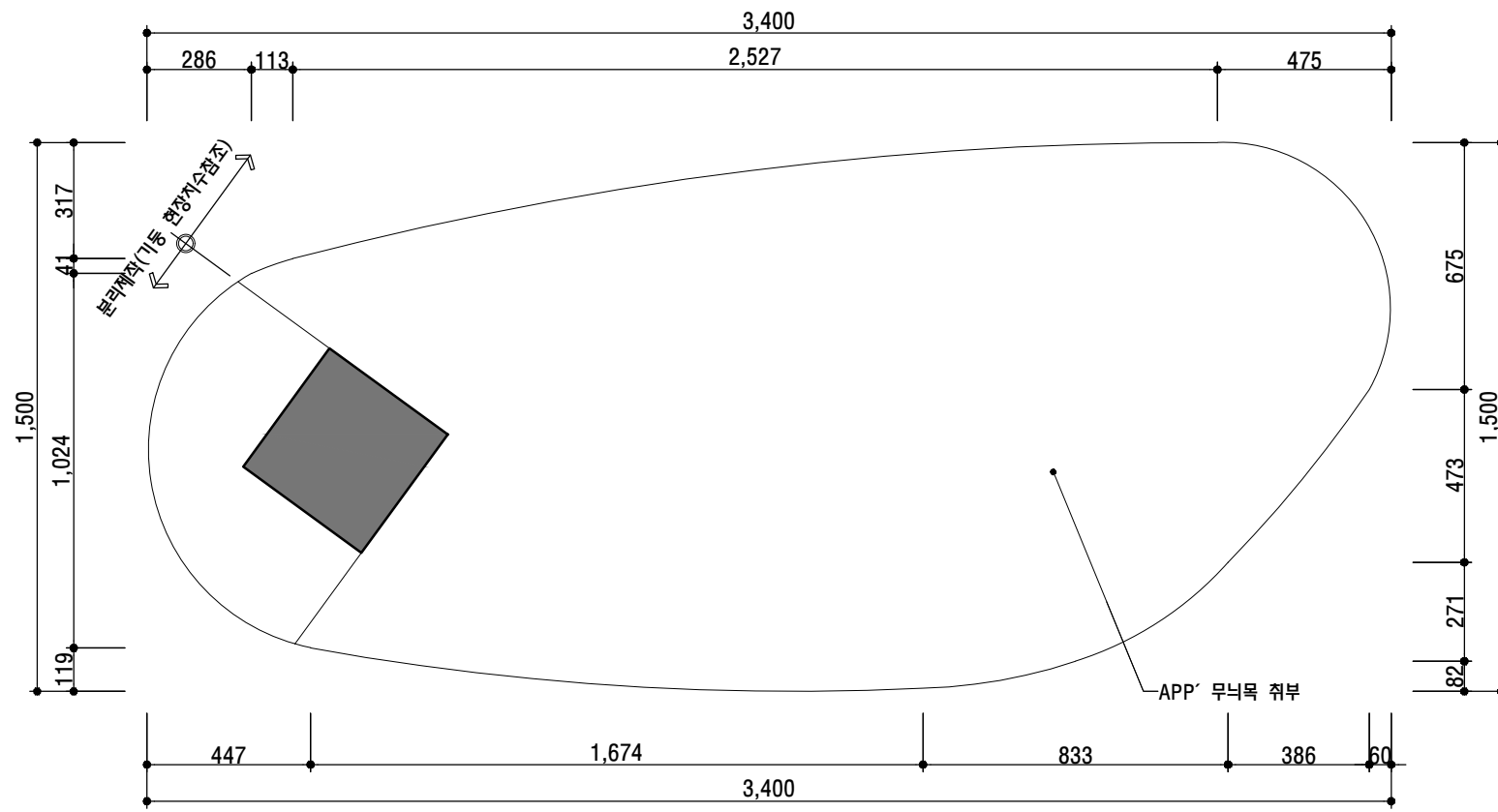


B VIEW

1EA

- 제작 가구 시공 설치 포함

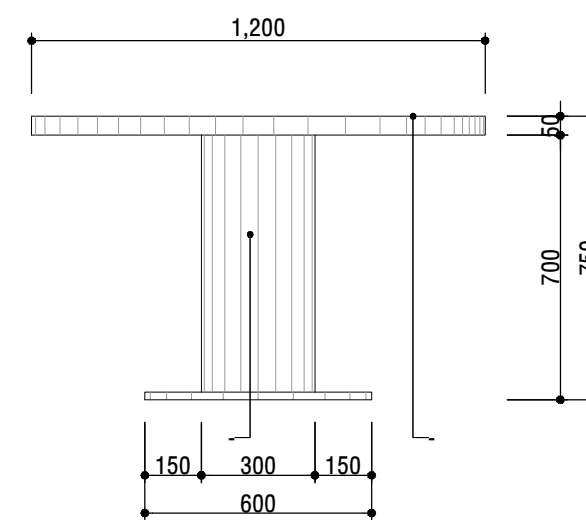
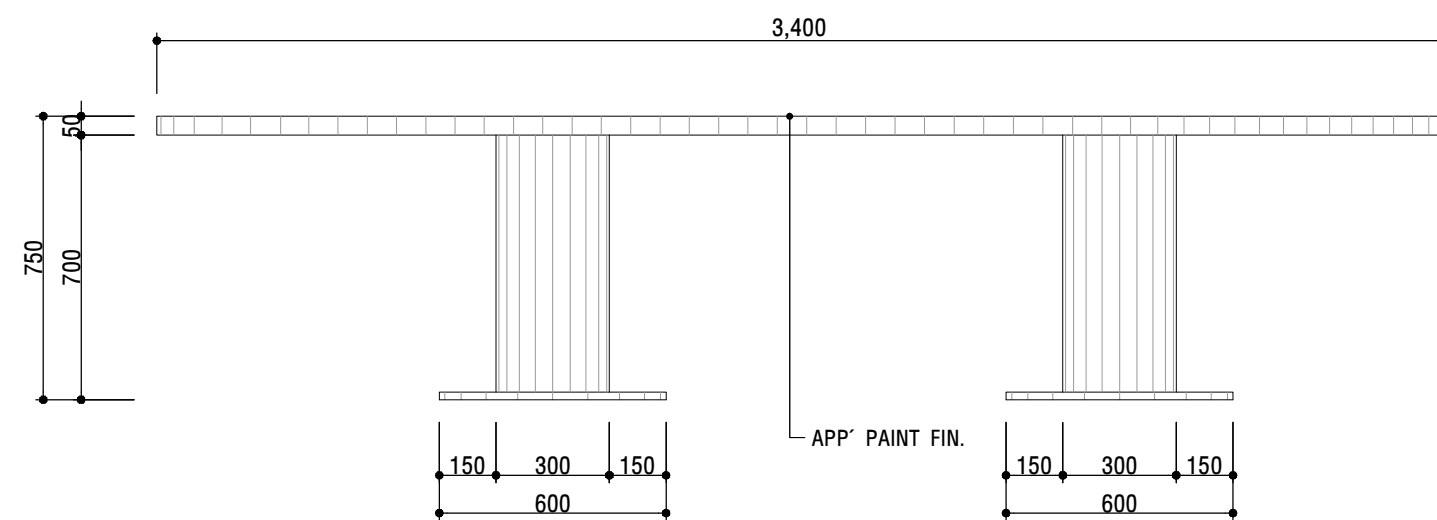
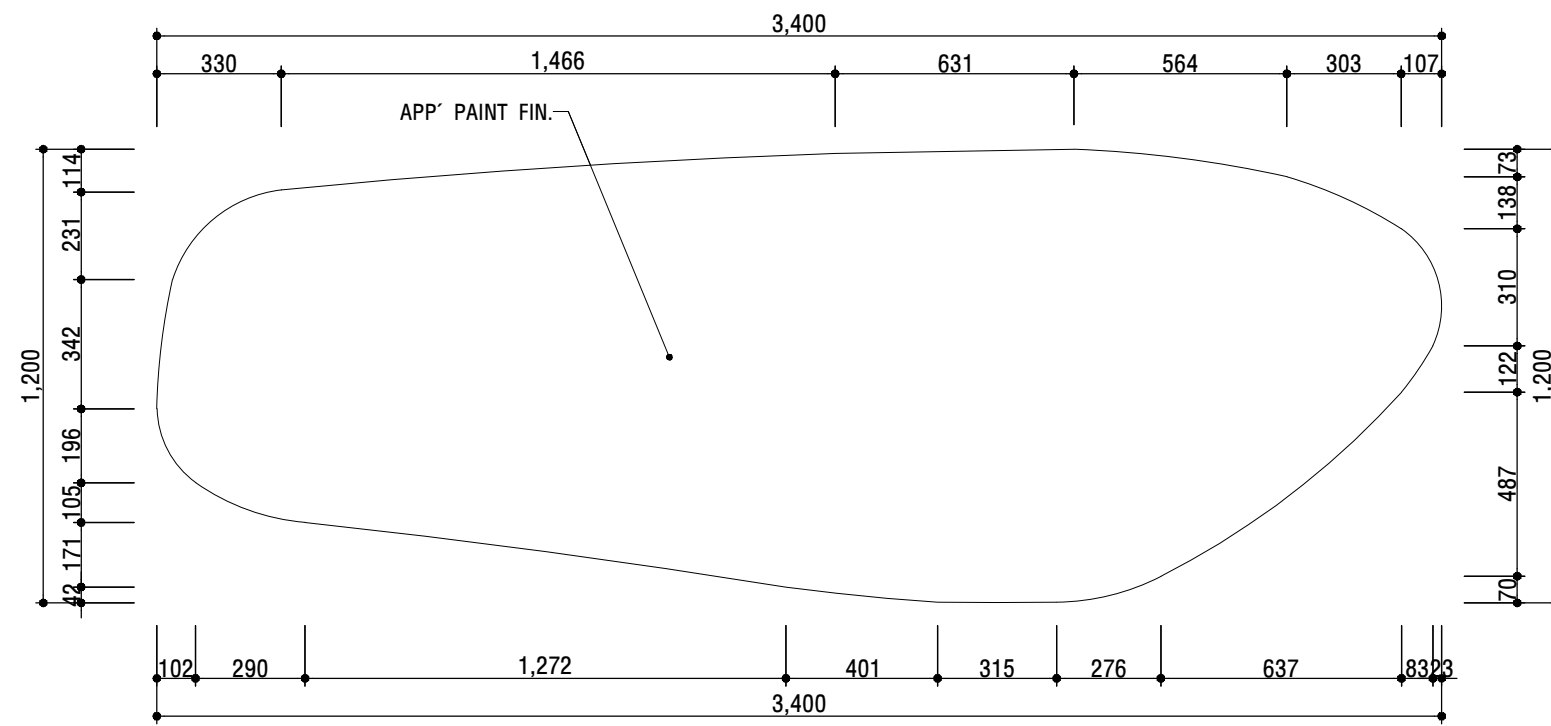
- 시공 및 설치시 혁신
융합파크 관련 공사 업
체와 협의 필요



2EA

- 제작 가구 시공 설치 포함

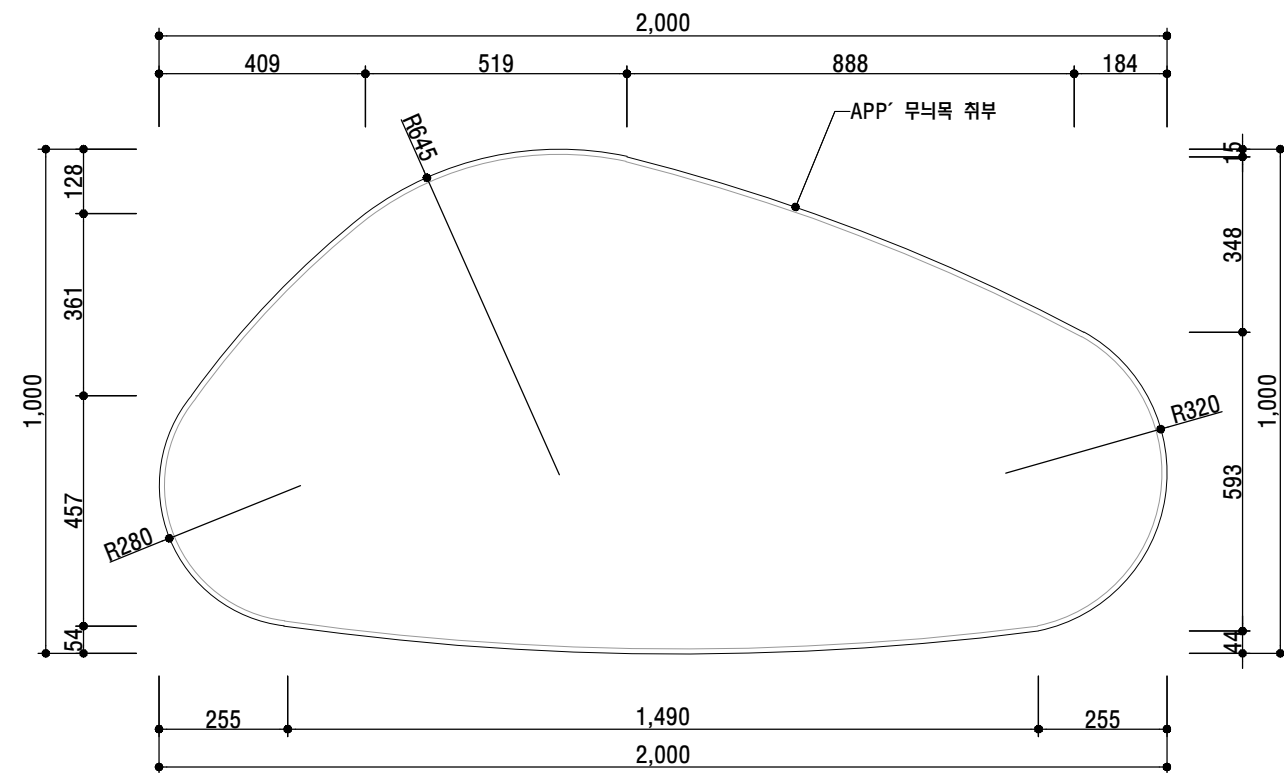
- 시공 및 설치시 혁신
융합파크 관련 공사 업
체와 협의 필요



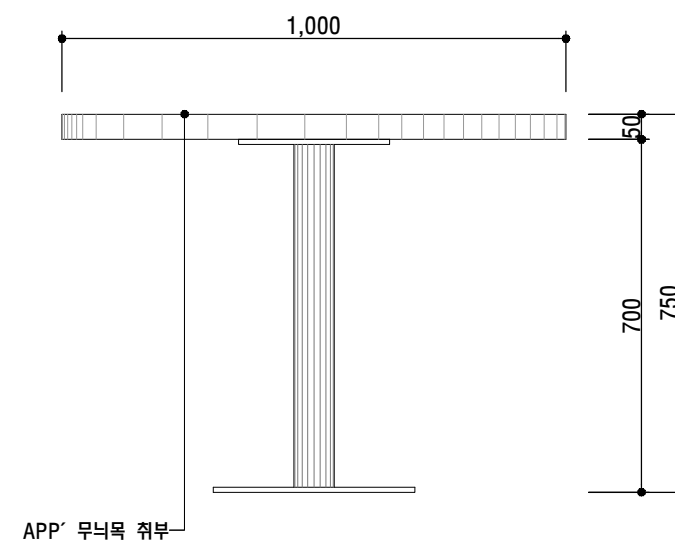
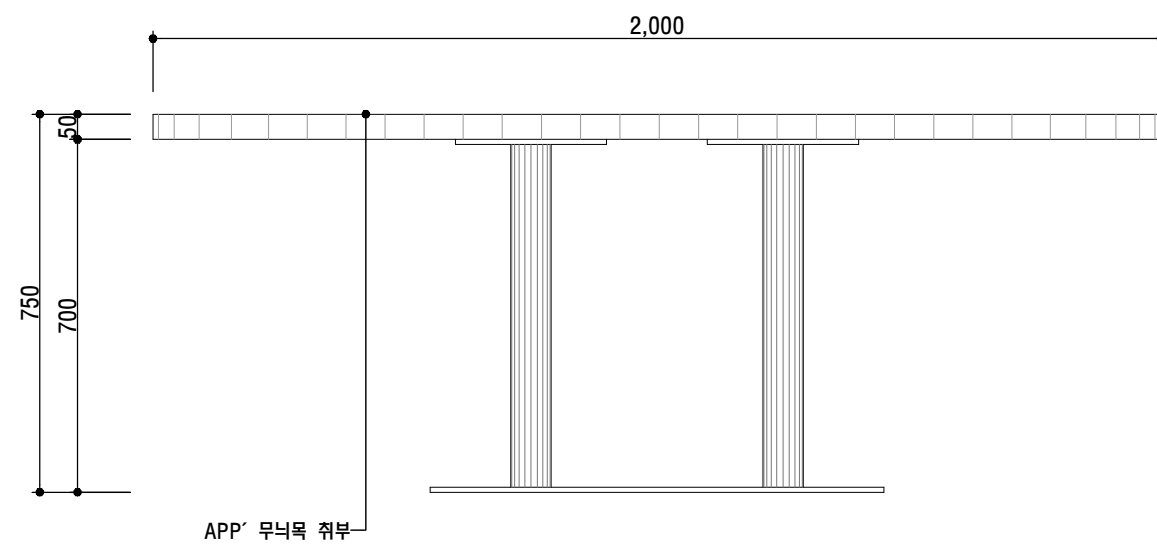
1EA

- 제작 가구 시공 설치 포함

- 시공 및 설치시 혁신
융합파크 관련 공사 업
체와 협의 필요



TOP VIEW



비제작가구(기성품) 사양서

- 가구 시공 설치 포함
- 시공 및 설치시 혁신융합파크 관련 공사 업체와 협의 필요

FURNITURE LIST

NO.	IMAGE.	NO.	IMAGE.	NO.	IMAGE.	NO.	IMAGE.
FUR-12	CHAIR	FUR-13	CHAIR	FUR-14	CHAIR	-	
1.		2.		3.			
SPEC.	제품명 : 매직퍼니처 MBL 카아라 체어 색상 : BLACK SIZE : W430×D510×H785×SH450_6EA 제조사(판매처) : 매직퍼니처 - - -	SPEC.	제품명 : S 엠슈즈 체어 색상 : 울넛(블랙) 소재 : 우드,스틸,패브릭 SIZE : W530×D570×H735×SH460(AH670)_8EA 제조사(판매처) : 매직퍼니처 - - -	SPEC.	제품명 : MGH 토피 암체어 색상 : 검정-검정PU 소재 : 철제,우드,PU SIZE : W530×D550×H790×SH460(AH720)_8EA 제조사(판매처) : 매직퍼니처 - - -	SPEC.	
FUR-16	CHAIR	FUR-17	CHAIR	FUR-18	CHAIR(바체어)	-	-
4.		5.		6.			
SPEC.	제품명 : MPL 크림 체어 색상 : 그린 3EA, 그레이 2EA 소재 : 우드+패브릭 SIZE : W580×D520×H800×SH450_5EA 제조사(판매처) : 매직퍼니처 - - -	SPEC.	제품명 : MH 통보 스틸 패브릭 체어 색상 : 다크그레이 3EA, 그레이2EA, 그린 2EA 소재 : 패브릭+블랙스틸다리 SIZE : W465×D490×H790×SH460_7EA 제조사(판매처) : 매직퍼니처 - - -	SPEC.	제품명 : 리프 바체어 색상 : 머스타드 5EA,그레이5EA,다크그레이4EA SIZE : W505×D520×H980_14EA 제조사(판매처) : 리바트몰 - - -	SPEC.	